

The Height is the internal carcass height.

Height	400			EM
Height	400	A.	105	160
Height	400	B.	160	190
Height	400	C.	220	250

Height	1100			EM
Height	1100	A.	150	170
Height	1100	B.	205	215
Height	1100	C.	240	250

Height	1550			EM
Height	1550	A.	175	180
Height	1550	B.	220	220
Height	1550	C.	245	255

Height	2000			EM
Height	2000	A.	175	180
Height	2000	B.	220	230
Height	2000	C.	245	255

Height	450			EM
Height	450	A.	105	160
Height	450	B.	160	190
Height	450	C.	220	250

Height	1150			EM
Height	1150	A.	150	170
Height	1150	B.	205	215
Height	1150	C.	240	250

Height	1600			EM
Height	1600	A.	175	180
Height	1600	B.	220	220
Height	1600	C.	245	255

Height	2050			EM
Height	2050	A.	175	180
Height	2050	B.	220	230
Height	2050	C.	245	255

Height	500			EM
Height	500	A.	115	160
Height	500	B.	175	200
Height	500	C.	220	250

Height	1200			EM
Height	1200	A.	150	170
Height	1200	B.	205	215
Height	1200	C.	240	250

Height	1650			EM
Height	1650	A.	175	180
Height	1650	B.	220	230
Height	1650	C.	245	255

Height	2100			EM
Height	2100	A.	180	185
Height	2100	B.	225	230
Height	2100	C.	250	255

Height	550			EM
Height	550	A.	115	160
Height	550	B.	175	200
Height	550	C.	220	250

Height	1250			EM
Height	1250	A.	150	170
Height	1250	B.	205	220
Height	1250	C.	240	255

Height	1700			EM
Height	1700	A.	175	180
Height	1700	B.	220	230
Height	1700	C.	245	255

Height	2150			EM
Height	2150	A.	180	185
Height	2150	B.	225	230
Height	2150	C.	250	255

Height	600			EM
Height	600	A.	120	165
Height	600	B.	180	205
Height	600	C.	225	250

Height	1300			EM
Height	1300	A.	150	170
Height	1300	B.	205	220
Height	1300	C.	240	255

Height	1750			EM
Height	1750	A.	175	180
Height	1750	B.	220	230
Height	1750	C.	245	255

Height	2200			EM
Height	2200	A.	180	185
Height	2200	B.	225	230
Height	2200	C.	250	255

Height	650			EM
Height	650	A.	120	165
Height	650	B.	180	205
Height	650	C.	225	250

Height	1350			EM
Height	1350	A.	150	170
Height	1350	B.	205	220
Height	1350	C.	240	255

Height	1800			EM
Height	1800	A.	175	180
Height	1800	B.	220	230
Height	1800	C.	245	255

Height	2250			EM
Height	2250	A.	180	185
Height	2250	B.	225	230
Height	2250	C.	250	255

Height	700			EM
Height	700	A.	120	165
Height	700	B.	180	205
Height	700	C.	225	250

Height	1400			EM
Height	1400	A.	150	170
Height	1400	B.	205	220
Height	1400	C.	240	255

Height	1850			EM
Height	1850	A.	175	180
Height	1850	B.	220	230
Height	1850	C.	245	255

Height	2300			EM
Height	2300	A.	180	185
Height	2300	B.	225	230
Height	2300	C.	250	255

Height	750			EM
Height	750	A.	120	165
Height	750	B.	180	205
Height	750	C.	225	250

Height	1450			EM
Height	1450	A.	175	180
Height	1450	B.	220	220
Height	1450	C.	245	255

Height	1900			EM
Height	1900	A.	175	180
Height	1900	B.	220	230
Height	1900	C.	245	255

Height	2350			EM
Height	2350	A.	180	185
Height	2350	B.	230	230
Height	2350	C.	255	255

Height	800			EM
Height	800	A.	120	165
Height	800	B.	180	205
Height	800	C.	225	250

Height	1500			EM
Height	1500	A.	175	180
Height	1500	B.	220	220
Height	1500	C.	245	255

Height	1950			EM
Height	1950	A.	175	180
Height	1950	B.	220	230
Height	1950	C.	245	255

Height	2400			EM
Height	2400	A.	180	185
Height	2400	B.	230	230
Height	2400	C.	255	255

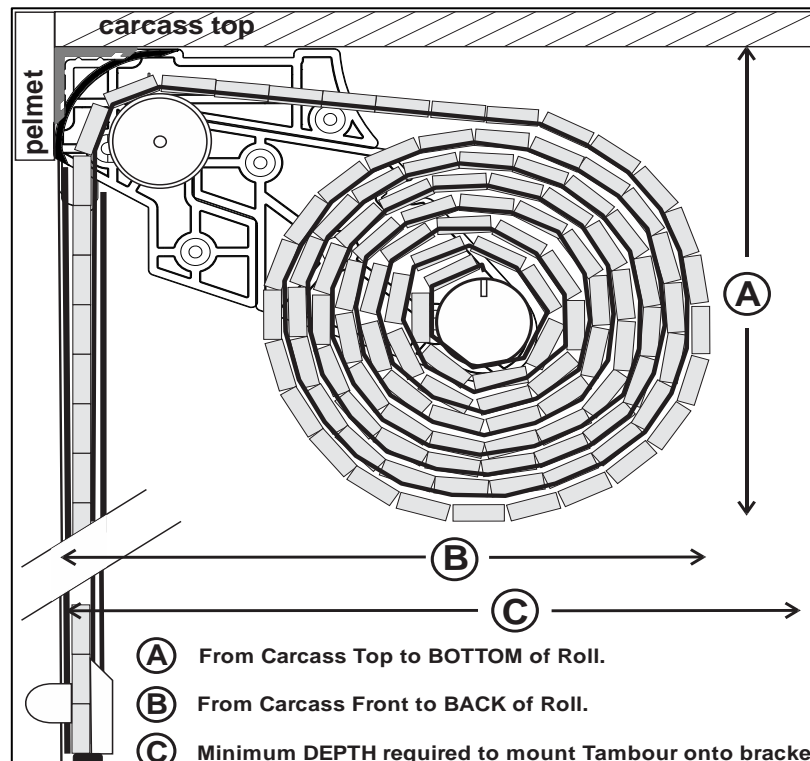
Height	850			EM
Height	850	A.	120	165
Height	850	B.	180	205
Height	850	C.	225	250

Height	900			EM
Height	900	A.	150	170
Height	900	B.	205	215
Height	900	C.	240	250

Height	950			EM
Height	950	A.	150	170
Height	950	B.	205	215
Height	950	C.	240	250

Height	1000			EM
Height	1000	A.	150	170
Height	1000	B.	205	215
Height	1000	C.	240	250

Height	1050			EM
Height	1050	A.	150	170
Height	1050	B.	205	215
Height	1050	C.	240	250



(A) From Carcass Top to BOTTOM of Roll.

(B) From Carcass Front to BACK of Roll.

(C) Minimum DEPTH required to mount Tambour onto bracket

